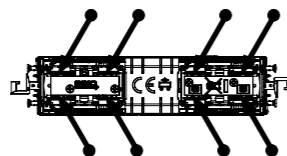
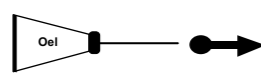
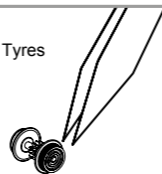


PIKO Art.-Nr.:
#56301 Lok-Öl (50 ml)
#56300 Lok-Öler mit Feindosierung

PIKO Art.-Nr.:
#56301 Loco-Oil
#56300 Precision engine oiler w fine dosage



Haftreifenwechsel
Change the Traction Tyres



Ölen Sie bei häufigem Fahrbetrieb die Achslager mit einem Tropfen harz- und säurefreiem Nähmaschinenöl!
Wir empfehlen, die Lok ca. 25 min je Fahrtrichtung ohne Belastung einlaufen zu lassen, damit das Modell einen optimalen Rundlauf und eine gute Zugkraft erhält. Bitte beachten Sie, daß der einwandfreie Lauf des Modells nur auf sauberen Schienen gewährleistet ist.

If used frequently, oil the wheelsets with a drop of non-resinous, acid-free sewing machine oil! In order to achieve the best possible running and traction properties, it is advisable to run the locomotive in for 25 minutes forwards and 25 minutes in reverse without load. Clean rails are essential for good performance.

Bedienungsanleitung Diesellokomotive 2400 NS_N

Instructions for use: diesel locomotive

Manuel d'utilisation pour locomotive diesel

Gebruiksaanwijzing locomotief

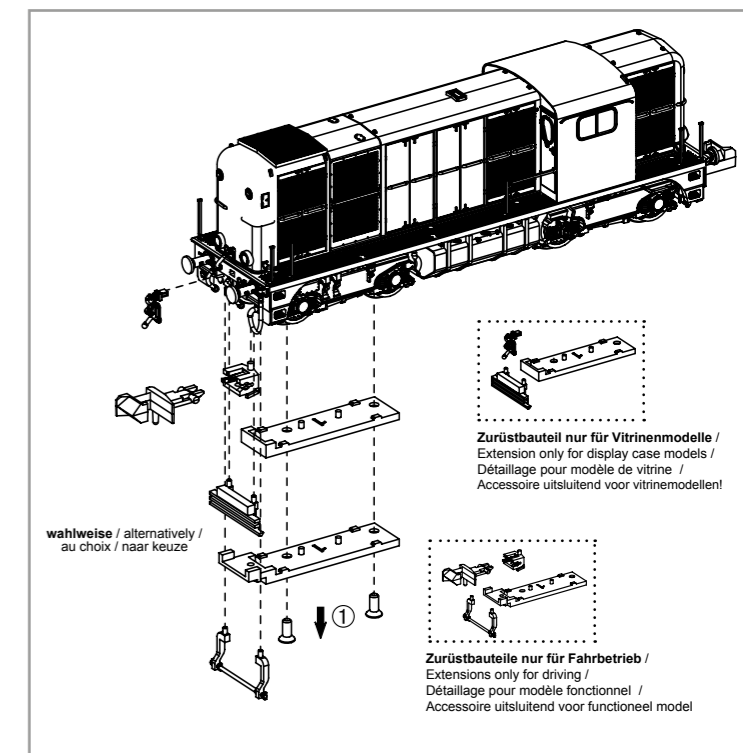
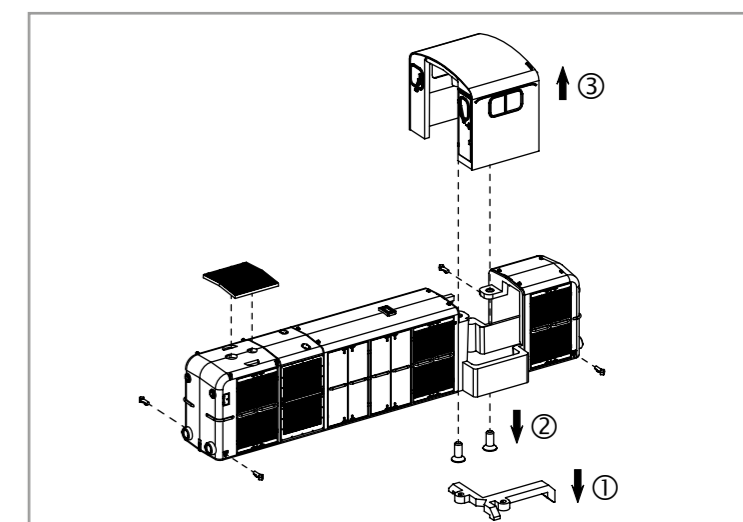
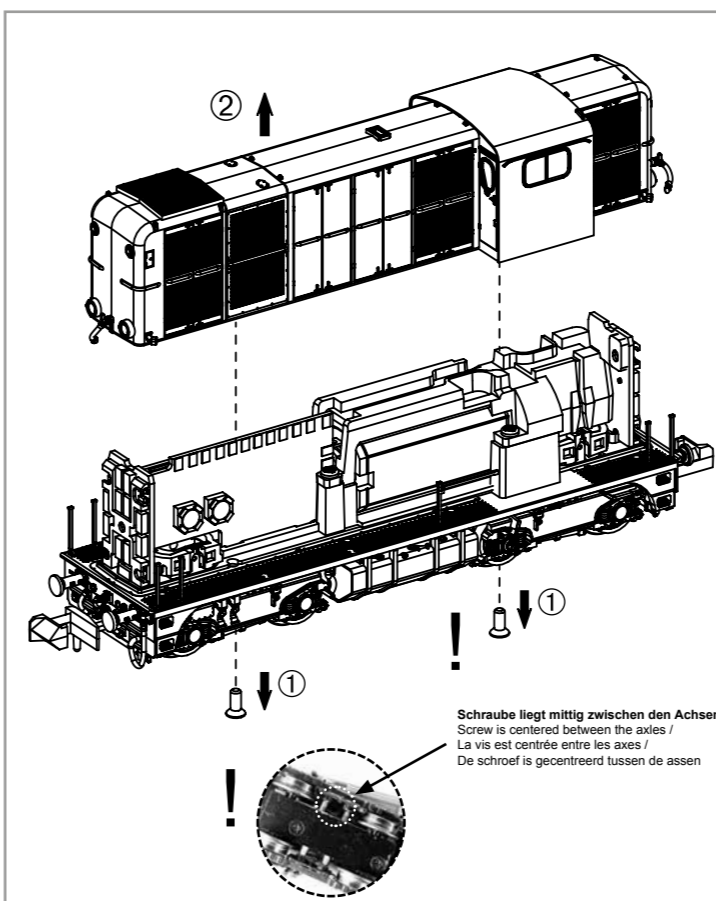


Wichtige Informationen sind in der Verpackung und in der Anleitung enthalten.
Bitte bewahren Sie diese auf.

40426 Gleichstrom DC

Next18

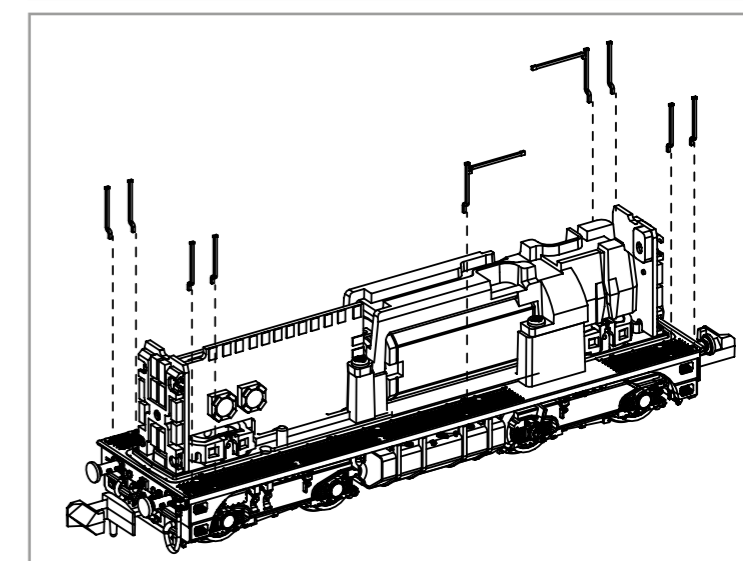
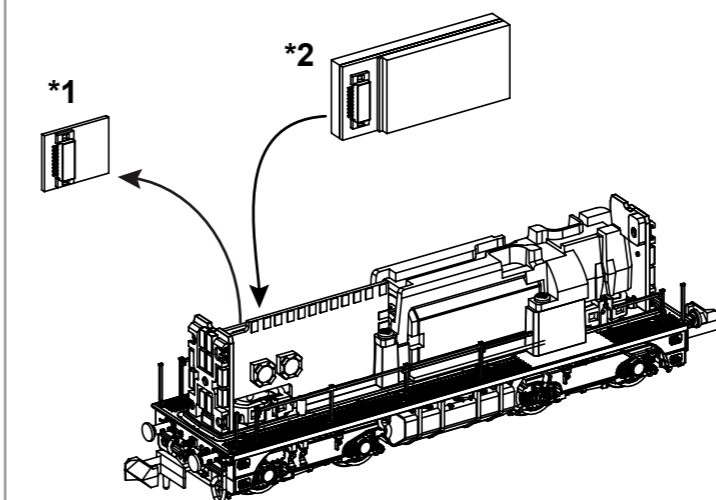
0-12 V



Decodereinbau:
Installing Decoder / Installation du décodeur /
Inbouw decoder

*1
Bitte Brückenstecker aufbewahren!
Please save the DC Bridge!
Conservez l'interface digitale!
De brugstekker s.v.p. bewaren!

*2
46402
PIKO SmartDecoder 4.1 Next18
Nicht enthalten!
Non inclus!
Not included!
Niet inbegrepen!



D Hinweis:
Sicherheitshinweise in weiteren Sprachen
finden Sie unter: www.piko-shop.de

GB Please note:
Safety instructions in other languages,
please see: www.piko-shop.de

F Conseil:
Des consignes de sécurité dans d'autres
langues peuvent être trouvées sur:
www.piko-shop.de

NL Attentie:
Veiligheidsinstructies in andere talen
zijn te vinden op: www.piko-shop.de

IT Nota:
Le istruzioni di sicurezza in altre lingue
sono disponibili su: www.piko-shop.de

E Aviso:
Las instrucciones de seguridad en otros
idiomas se pueden encontrar en:
www.piko-shop.de

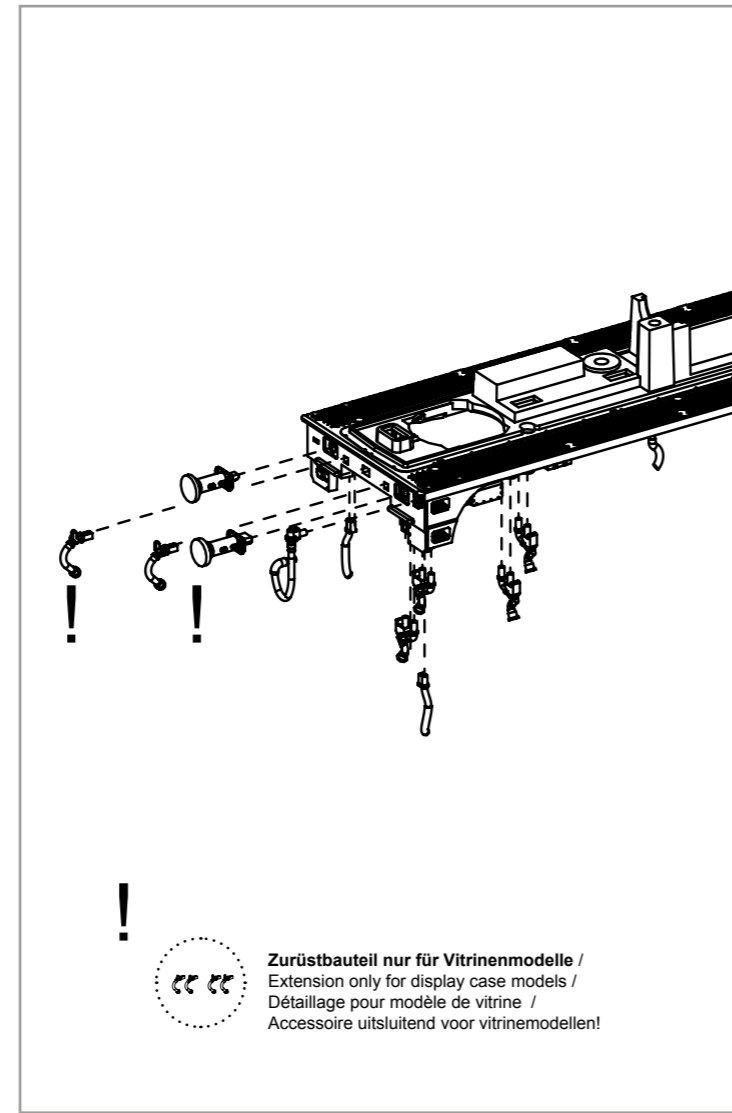
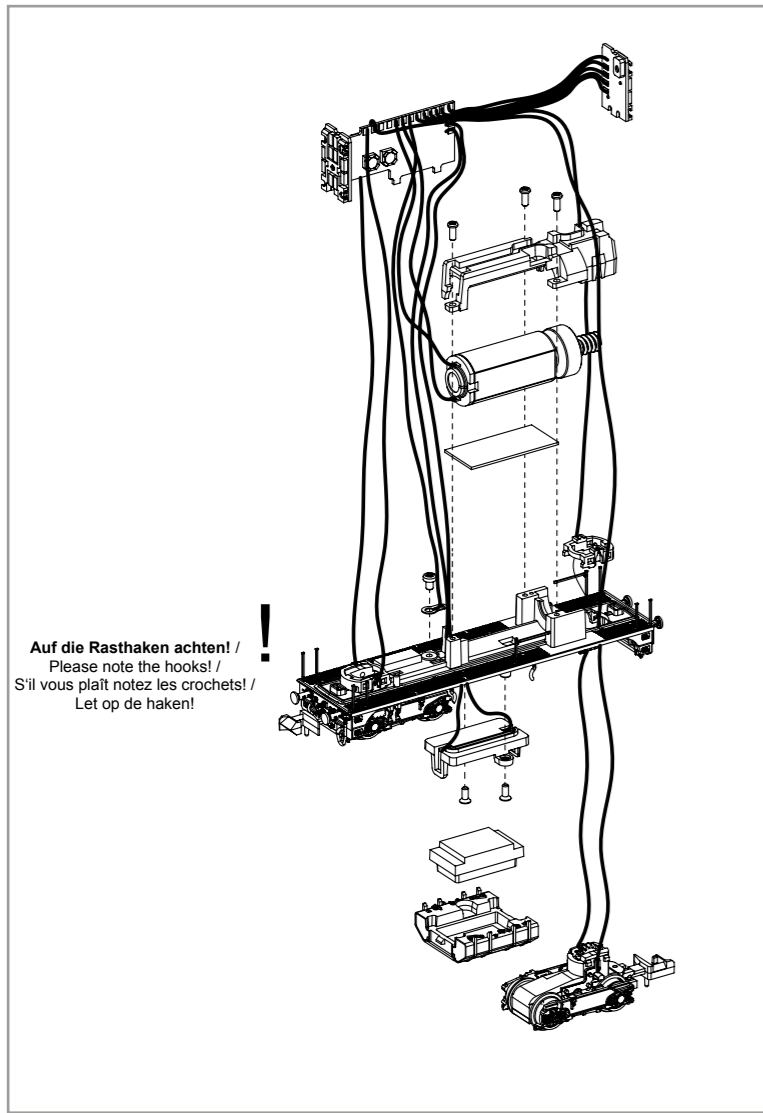
PL Uwaga:
Instrukcje bezpieczeństwa w innych językach
można znaleźć na stronie:
www.piko-shop.de

RU Намек:
Инструкции по безопасности на
других языках можно найти на:
www.piko-shop.de

CN 提示:
如需其他语言的安全须知请访问:
www.piko-shop.de

CZ Upozornění:
Bezpečnostní pokyny v jiných jazycích
naleznete na adrese: www.piko-shop.de

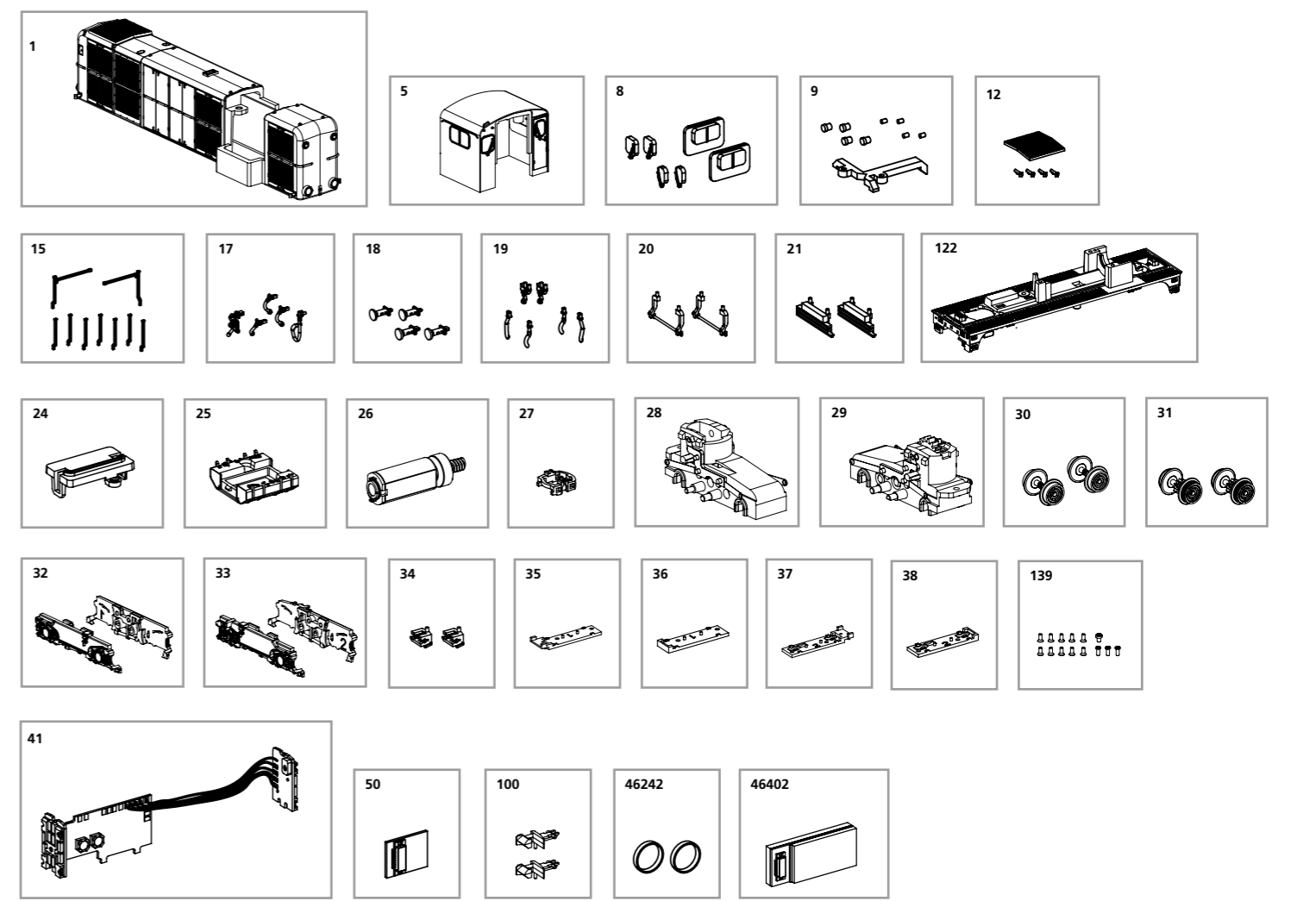




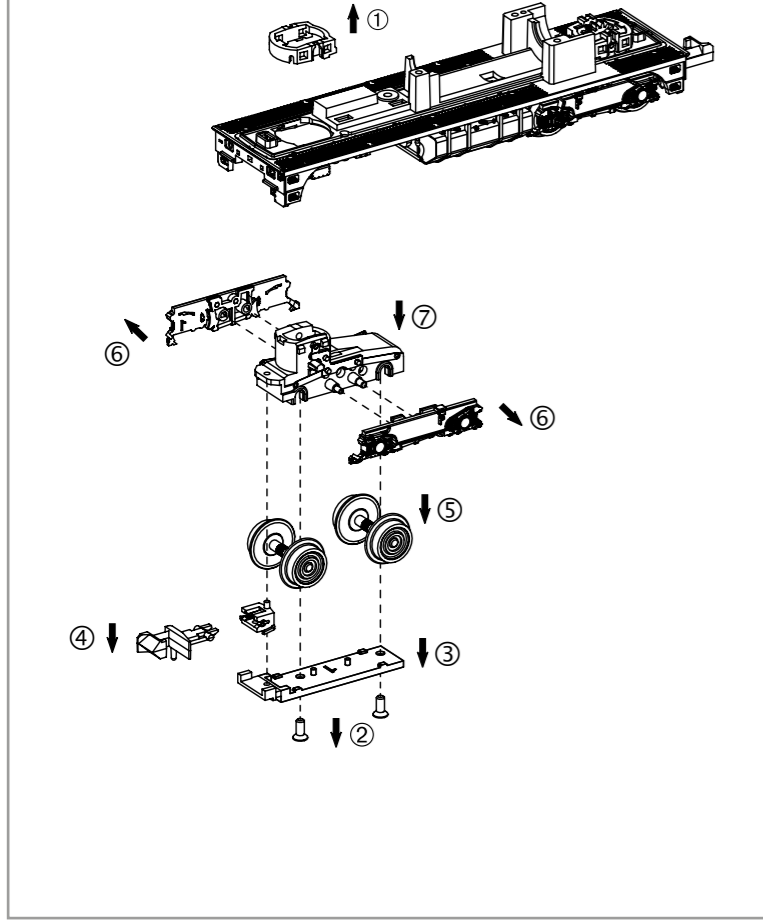
ERSATZTEILE DIESELLOKOMOTIVE 2400 NS_N

Spare parts for diesel locomotive 2400 NS_N

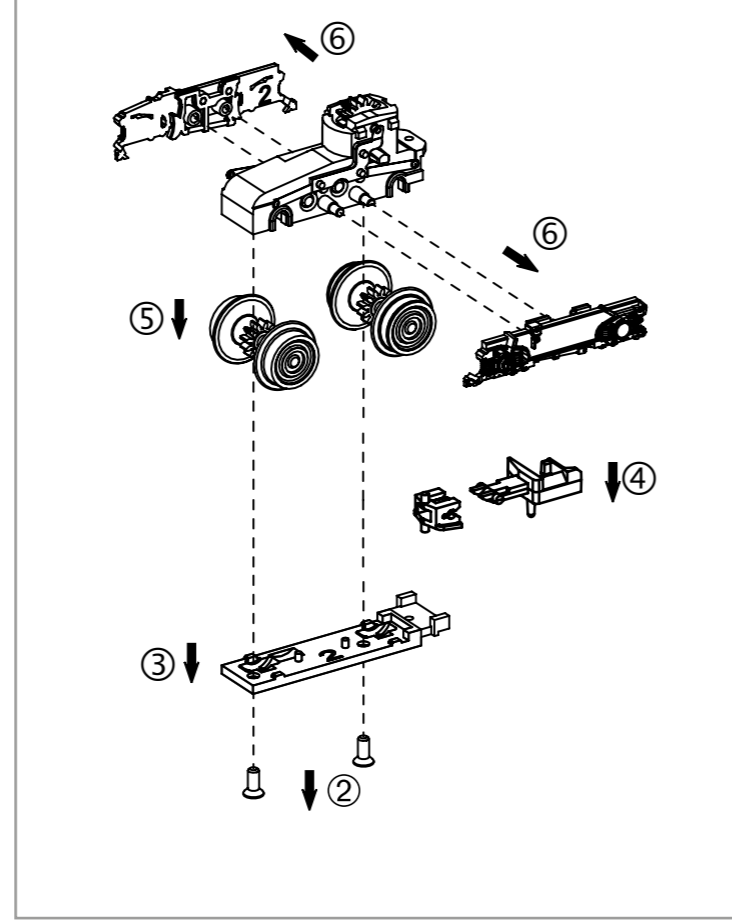
Bei Ersatzteilanforderung bitte immer die vollständige Ersatzteil-Nr. angeben • Please order the wanted spare part with the complete spare part item number.



Drehgestell vorne / Bogie front / Bogie devant / Bogie vooraan



Drehgestell hinten / Bogie rear / Bogie arrière / Bogie achter



Bezeichnung / Description	ET-Nr. / spare part N°	PG*
Motorhaube, vollständig / Engine cowling-four lights	40426-01	14
Führerhaus, vollständig / Driver cab	40426-05	11
Fenster / Window	40426-08	8
Leuchstäbe / Light bars	40420-09	7
Signalhalter, Deckel Motorhaube / Signal holder, Roof ventilator	40426-12	8
Handstangen / Handrails	40426-15	10
Bremsschläuche, Kupplungshaken, Heizungsstecker / Brake pipes, Coupler hook, Heating plug	40420-17	7
Puffer / Buffer	40426-18	6
Wasserabscheider, Sandschläuche / Filter-water pipe, Sand pipes	40426-19	6
Schienenräumer (2 Stück) / Cow catcher (2 pcs.)	40426-20	7
Pufferbohle geschlossen (2 Stück) / Buffer beam-closed (2 pcs.)	40426-21	7
Rahmen / Frame	40426-122	12
Abdeckung Lautsprecher mit Kontakten / Cover loud speaker w contacts	40420-24	6
Tank / Tank	40426-25	8
Motor, komplett / Motor, complete	40420-26	14
Klammer Getriebe, vorne-hinten / Clamp Bogie, front-rear	40420-27	6
Getriebe, vorne / Borgie, front	40426-28	10
Getriebe, hinten / Borgie, rear	40426-29	11
Radsatz ohne Zahnrad (2 Stück) / Wheelset w/o gear wheel (2 pcs.)	40420-30	9
Radsatz mit Zahnrad und mit Haftreifen (2 Stück) / Wheelset w gear wheel and friction tyres (2 pcs.)	40420-31	9
Drehgestellblenden mit Bremsbacken, vorne / Bogie w brake shoe, front	40426-32	8
Drehgestellblenden mit Bremsbacken, hinten / Bogie w brake shoe, rear	40426-33	8

Bezeichnung / Description	ET-Nr. / spare part N°	PG*
Kupplungsschacht (2 Stück) / Coupler box (2 pcs.)	40420-34	6
Getriebeabdeckung, vorne offen / Gear box cover, front open	40426-35	6
Getriebeabdeckung, vorne geschlossen / Gear box cover, front close	40426-36	6
Getriebeabdeckung, hinten offen / Gear box cover, rear open	40426-37	6
Getriebeabdeckung, hinten geschlossen / Gear box cover, rear close	40426-38	6
Schrauben / Screws	40422-139	6
Leiterplatte mit Beleuchtungsplatinen und Kabel / PCB w light PCB and cables	40422-41	15
Brückenstecker / DC plug	40460-50	10
Kupplung (2 Stück) / Coupling (2 pcs.)	40350-100	6
ET aus unserem Standard-Programm / Spare parts standard range		
Haftreifen (10 Stck.) / Friction tyres (set of 10)	46242	
PIKO SmartDecoder 4.1 Next18 / PIKO SmartDecoder 4.1 Next18	46402	

*Preisgruppe *price category